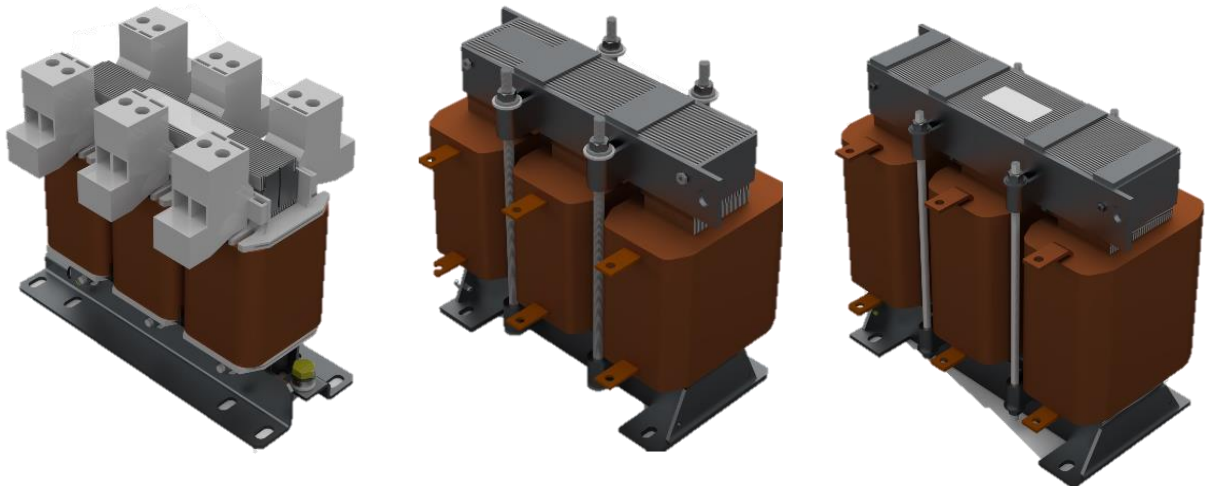
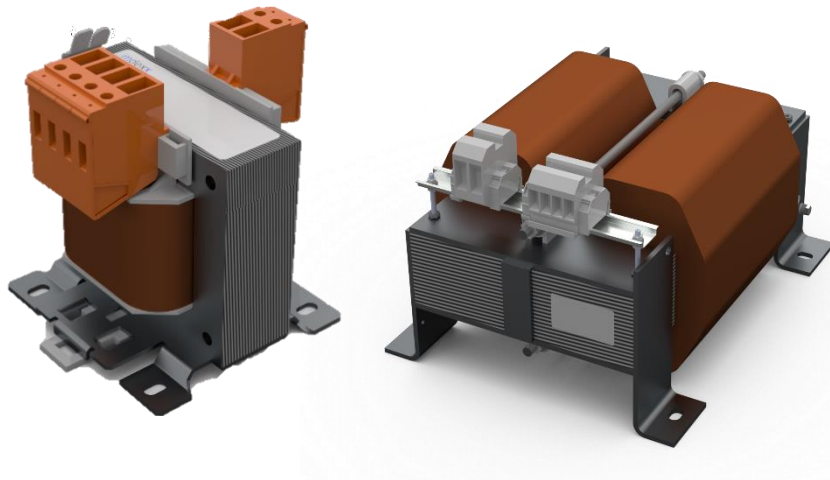


**Trockentransformatoren** einphasig, dreiphasig  
**Dry-Type Transformer** single-phase, three-phases  
Betriebsanleitung / Operating Instruction





Inhaltsverzeichnis	Seite
1 Hinweis	2
2 Wareneingang, Transport und Lagerung	3
3 Technische Daten	4
4 Aufstellung	4
5 Anschluss	5
6 Inbetriebnahme, Instandhaltung, Wartung	8

Contents	Page
1 General Reference	2
2 Goods Receiving, Transport and Storage	3
3 Technical Data	4
4 Set Up	4
5 Connection	5
6 Start Up, Maintenance	8

Vor der Installation, dem Betrieb oder der Wartung des Geräts muss diese Anleitung gelesen und verstanden werden

Read and understand these instructions before installing, operating, or maintaining the equipment

 **Gefahr**  
**Gefährliche Spannung.**  
**Lebensgefahr oder schwere Verletzungsgefahr.**  
 Vor Beginn der Arbeiten Anlage und Gerät spannungsfrei schalten

 **Danger**  
**Hazardous voltage.**  
**Will cause death or serious injury.**  
 Turn off and lock out all power supplying this device before working on this device

**Vorsicht**  
 Eine sichere Gerätefunktion ist nur mit zertifizierten Komponenten gewährleistet

**Caution**  
 Reliable functioning of the equipment is only ensured with certified components


**1 HINWEIS**


**1 GENERAL REFERENCE**

Diese Betriebsanleitung enthält aus Gründen der Übersichtlichkeit nicht sämtliche Detailinformationen zu allen Typen des Produkts und kann auch nicht jeden denkbaren Fall der Aufstellung, des Betriebes oder der Instandhaltung berücksichtigen. Sollten Sie weitere Informationen wünschen oder sollten besondere Probleme auftreten, die in der Betriebsanleitung nicht detailliert genug behandelt werden, können Sie die erforderliche Auskunft über das mdexx-Kundencenter anfordern. Außerdem weisen wir darauf hin, dass der Inhalt dieser Betriebsanleitung nicht Teil einer früheren oder bestehenden Vereinbarung, Zusage oder eines Rechtsverhältnisses ist oder dieses abändern soll. Sämtliche Verpflichtungen von mdexx ergeben sich aus dem jeweiligen Kaufvertrag, der auch die vollständige und allein gültige Gewährleistungsregelung enthält. Diese vertraglichen Gewährleistungsbestimmungen werden durch die Ausführungen dieser Betriebsanleitung weder erweitert noch beschränkt.

For clarity, this operating instructions do not contain all of the detailed information on product types and cannot take into account every conceivable installation, operation or maintenance case. If you require further information or should problems occur that are not sufficiently explained in this operating instructions, you can request the necessary information from the mdexx customer centre subsidiary.

We also point out that the contents of this Operating Manual are not a part of a previous or existing agreement, promise or legal relationship or an amendment thereof. All obligations on the part of mdexx result from the pertinent contract of sale, which also contains the complete and exclusively valid warranty provisions. These warranty provisions are neither extended nor limited by the contents of this Operating Manual.

 **WARNUNG**  
 Beim Betrieb elektrischer Geräte stehen zwangsläufig bestimmte Teile dieser Geräte unter gefährlicher Spannung.  
**Bei Nichtbeachtung der Warnhinweise können deshalb schwere Körperverletzungen oder Sachschäden auftreten.**  
 Nur entsprechend qualifiziertes Personal sollte an diesem Gerät oder in dessen Nähe arbeiten. Dieses Personal muss gründlich mit allen Warnungen und Instandhaltungsmaßnahmen gemäß dieser Betriebsanleitung vertraut sein.  
 Der einwandfreie und sichere Betrieb dieses Gerätes setzt sachgemäßen Transport, fachgerechte Lagerung, Aufstellung und Montage sowie sorgfältige Bedienung und Instandhaltung voraus.


 **WARNING**  
 Certain parts of this device have a lethal voltage when the device is in operation.  
**A failure to observe the warning information can therefore result in serious injury or property damage.**  
 Only suitably qualified personnel may work on or near this device. This personnel must be thoroughly familiar with all warnings and maintenance work in accordance with this operating instructions.  
 Perfect and safe operation of this device requires a proper transportation, correct storage, installation/connection and careful operating and maintenance.


Sicherheitstechnische Hinweise


Safety Warnings


Diese Betriebsanleitung enthält Hinweise, die Sie zu Ihrer persönlichen Sicherheit sowie zur Vermeidung von Sachschäden beachten müssen. Die Hinweise sind durch ein Warndreieck hervorgehoben und je nach Gefährdungsgrad folgendermaßen dargestellt.

This operating instructions contain safety warnings that you must observe for your personal safety and the prevention of property damage. The warnings are highlighted by a warning triangle and shown as follows according to the level of danger.

	<p><b>SICHERHEITSHINWEIS</b></p> <p>ist eine wichtige Information, die für die Abnahme und den sicherheitsgerichteten Einsatz des Produktes bedeutsam ist.</p>
---	--

	<p><b>GEFAHR</b></p> <p>bedeutet, dass der Tod, schwere Körperverletzung oder erheblicher Sachschaden eintreten <b>werden</b>, wenn die entsprechenden Vorsichtsmaßnahmen nicht getroffen werden.</p>
---	---

	<p><b>WARNUNG</b></p> <p>bedeutet, dass Tod schwere Körperverletzung oder erheblicher Sachschaden eintreten <b>können</b>, wenn die entsprechenden Vorsichtsmaßnahmen nicht getroffen werden.</p>
---	---

	<p><b>VORSICHT</b></p> <p>bedeutet, dass eine leichte Körperverletzung oder ein Sachschaden eintreten <b>können</b>, wenn die entsprechenden Vorsichtsmaßnahmen nicht getroffen werden.</p>
---	---

**VORSICHT**

bedeutet, dass ein Sachschaden eintreten kann, wenn die entsprechenden Vorsichtsmaßnahmen nicht getroffen werden.


**ACHTUNG**


ist eine wichtige Information über das Produkt, die Handhabung des Produktes oder den jeweiligen Teil der Dokumentation, auf den besonders aufmerksam gemacht werden soll.


**Qualifiziertes Personal**

Inbetriebsetzung und Betrieb eines Gerätes dürfen nur von qualifiziertem Personal vorgenommen werden. Qualifiziertes Personal im Sinne der sicherheitstechnischen Hinweise dieser Betriebsanleitung sind Personen, die die Berechtigung haben, Geräte, Systeme und Stromkreise gemäß den Standards der Sicherheitstechnik in Betrieb zu nehmen, zu erten und zu kennzeichnen.

	<p><b>SAFETY INFORMATION</b></p> <p>is information that is important for the acceptance and safe use of the product.</p>
---	--

	<p><b>DANGER</b></p> <p>indicates that death, severe personal injury or considerable property damage <b>will</b> occur if proper precautions are not taken</p>
---	--

	<p><b>WARNING</b></p> <p>indicates that death, severe personal injury or considerable property damage <b>may</b> occur if proper precautions are not taken.</p>
---	---

	<p><b>CAUTION</b></p> <p>indicates that minor personal injury or a property damage <b>may</b> occur if the necessary precautions are not taken.</p>
---	---

**CAUTION**

indicates that a property damage may occur if the necessary precautions are not taken.

**NOTICE**

indicates an important piece of information on the product, the use of the product or for the particular part of the documentation to which special attention should be drawn.

**Qualified Personnel**

Start up and operating of the device may only be carried out by qualified personnel. Qualified personnel for the purpose of safety information/ instructions in this operating instruction are persons who are authorised to put into operation, earth and mark devices, systems and circuits in accordance with safety standards.

**2 WARENEINGANG, TRANSPORT UND LAGERUNG**

Bei Wareneingang muss die Sendung unverzüglich auf Vollständigkeit und Unversehrtheit überprüft werden. Falls Schäden festgestellt werden, muss eine Schadensmeldung durchgeführt und der Transportunternehmer hinzugezogen werden. Die Inbetriebnahme muss ggf. ausgeschlossen werden.

Der Transport muss sorgfältig und unter Beachtung der folgenden Bedingungen vorgenommen werden :

Die Anschlüsse und Wicklungen dürfen nicht belastet werden.

Transporttemperatur : -25 °C bis +70 °C  
Relative Luftfeuchtigkeit : 5 % bis 95 % bei 40 °C  
(Btauung zulässig)

Um optimalen Schutz zu gewährleisten, sollte der Transport möglichst in der Originalverpackung erfolgen. Für den Fall, dass der ausgepackte Transformator transportiert werden muss, sollten vorhandene Transportösen genutzt werden.

Die Lagerung der Transformatoren muss unter Beachtung der folgenden Bedingungen erfolgen :

Lagertemperatur : -25 °C bis +55 °C  
Relative Luftfeuchtigkeit : 5 % bis 95 % bei 40 °C  
(Btauung zulässig)

**2 GOODS RECEIVING, TRANSPORT AND STORAGE**

Upon receipt of the goods, the consignment must be immediately inspected for completeness and undamaged condition.

A damage notification must be made and the carrier advised if damage is identified. The commissioning must be excluded if necessary.

The transport must be performed carefully and in accordance with the following conditions:

The connectors and the winding must not be stressed.  
Transport temperature : -25 °C to +70 °C  
Relative humidity : 5 % to 95 % at 40 °C  
(condensation permitted)

The device should be preferably transported in the original packaging in order to ensure optimum protection. The transport eyes must be used if the transformer is to be transported in an unpacked condition.



The transformer must be stored in accordance with the following conditions :

Storage temperature : -25 °C to +55 °C  
Relative humidity : 5 % to 95 % at 40 °C  
(condensation permitted)

## 3 TECHNISCHE DATEN

**3.1 Bemessungsdaten / Angewandte Normen**  
Bemessungsdaten siehe Typenschild und Datenblatt

## 4 AUFSTELLUNG

	<b>! WARNUNG</b>
	<p><b>Gefährliche elektrische Spannung!</b> <b>Kann zu elektrischem Schlag und Verbrennungen führen.</b> <b>Vor Beginn der Arbeiten Anlage und Gerät spannungsfrei schalten.</b> Bei Nichtbeachtung können Tod, schwere Körperverletzungen oder erheblicher Sachschaden die Folge sein.</p>

## 4.1 Aufstellbedingungen

Für die Aufstellung und Befestigung sind eine oder mehrere Auflageflächen die eine ausreichende, auf das Traggewicht abgestimmte Tragfähigkeit aufweisen und auf einer waagerechten Ebene liegen, erforderlich:

Umgebungstemperatur : -25 °C bis siehe Typenschild  
Relative Luftfeuchtigkeit : 5 % bis 95 % bei 40 °C  
(Betauung zulässig)

Für die Aufstellung sind Befestigungspunkte erforderlich, die dem Gewicht des Transformators entsprechen und eine Ebene bilden. Die Einbaulage des Transformators ist so zu wählen, dass vorhandene Kühlkanäle senkrecht angeordnet sind.

Vorhandene Verpackungen, Transportsicherungen und evtl. Folienabdeckungen sind zu entfernen. Transformator ist auf Verunreinigungen und Fremdkörper zu kontrollieren und falls erforderlich mit sauberen Putztuch nachsäubern.

Es ist weiterhin zu beachten, dass der Kühlluftstrom nicht durch benachbarte Bauteile, Anschlussleitungen usw. beeinträchtigt wird.

Verspannteile sind auf festen Sitz zu prüfen

## HINWEIS

Bei fremdbelüfteten Transformatoren sind darüber hinaus die Angaben bezüglich der Luftführung zu beachten

## 4.1.1 Aufstellung eines Transformators ohne Schutzgehäuse

Das Kranen des Transformators darf nur unter Verwendung von geeignetem Hebezeug erfolgen. Hierzu sind gleichzeitig die diagonal vorhandenen Hebebohrungen am oberen Joch des Transformators zu verwenden. Der Transport mit Gabelstapler ist nur unter Verwendung von oben beschriebenen Hebezeug und Hebebohrung möglich



## 4.1.2 Aufstellung eines Transformators mit Schutzgehäuse

Das Kranen des Transformators darf nur nach Entfernung des Gehäusedeckels und unter Verwendung von geeignetem Hebezeug erfolgen. Hierzu sind gleichzeitig die diagonal vorhandenen Hebebohrungen am oberen Joch des Transformators zu verwenden. Der Transport mit Gabelstapler ist nur unter Verwendung von oben beschriebenen Hebezeug und Hebebohrung möglich.

## 3 TECHNICAL DATA

**3.1 Ratings / Applied standards**  
See the type plate for ratings and datasheet

## 4 SET UP

	<b>! WARNING</b>
	<p><b>Dangerous voltage!</b> <b>Can result in electric shock and burns.</b> <b>Turn off and lock out all power supplying this device before working on this device.</b> Failure to comply can result in death, severe injury or considerable property damage</p>

## 4.1 Installation Conditions

One or several bearing surfaces that have a loading capacity sufficient for the transformer weight and lie on one horizontal plane are necessary for the installing and the fastening of the transformer.

Ambient temperature : -25 °C to see type plate  
Relative humidity : 5 % to 95 % at 40 °C  
(condensing permitted)

Fastening points that are suitable for the transformer weight and form one plane are required for the installation of the transformer. A transformer mounting orientation in which existing cooling ducts are arranged vertically must be chosen.

Packaging material, transport protection devices and any foil covering must be removed. The transformer must be inspected for soiling and foreign bodies and cleaned with a clean cleaning cloth if necessary.

Ensure that the cooling air flow is not impaired by adjacent components, connecting cables, etc.

Bracing parts must be checked for tightness

## NOTE

In the case of separately ventilated transformers, the requirements in respect of the air ducting must also be observed

## 4.1.1 Set up of a transformer without protective housing

The transformer may only be lifted with a crane when suitable lifting tackle is used. The diagonally located lifting holes on the upper yoke of the transformer must be used for such purposes. Transport with a forklift truck is only possible when the lifting tackle and lifting holes described above are used.

## 4.1.2 Set up of a transformer with protective housing

The transformer may only be lifted with a crane after the removal of the housing lid and with use of suitable lifting tackle. The diagonally located lifting holes on the upper yoke of the transformer must be used for such purposes. The transport with a forklift truck is only possible when the lifting tackle and lifting holes described above are used.

## 5 ANSCHLUSS

Um eine unzulässige Erwärmung von Leitungsisolierungen zu vermeiden, müssen kundenseitige Leitungen so verlegt werden, dass sie sich weder direkt an dem Transformator noch im Kühlluftstrom oberhalb des Transformators befinden.

**GEFAHR**

Die kundenseitigen Anschlusselemente müssen entsprechend der Strombelastung dimensioniert werden, um eine unzulässige Erwärmung zu vermeiden  
Bei Nichtbeachtung besteht Brandgefahr

Eventuell notwendige Anschlussbrücken, zur Spannungsanpassung, entsprechend der Typenschildvorgabe anschließen

## 5.1 Schutzleiter-Anschluss

**GEFAHR**

Die alleinige Verbindung des Transformators über die Unterseite der Befestigungswinkel bzw. die Befestigungsplatte zur Herstellung der Schutzleiterverbindung ist nicht zulässig.  
Bei Nichtbeachtung können Tod, schwere Körperverletzungen oder erheblicher Sachschaden die Folge sein.

5.2 Anschluss des Schutzleiters bei Transformatoren ohne Gehäuse (Schutzart IP00)  
Der Anschluss des Schutzleiters an den Transformator wird folgendermaßen vorgenommen:

5.2.1 Transformatoren mit der Typenbezeichnung beginnend mit TAM ... (siehe Typenschild):  
Der Anschluss des Schutzleiters erfolgt über den Flachsteckanschluss 6,3x08 am oberen Joch des Transformators

5.2.2 Transformatoren mit der Typenbezeichnung beginnend mit TAT ...; TAP... oder TAU ... (siehe Typenschild):  
Der Anschluss des Schutzleiters muss mit der M6-Schraube, die sich am unteren Teil des Fußbügels bzw. Jochs des Transformators, gemäß Abb. 1. befindet, erfolgen. Die Reihenfolge und Anordnung der Befestigungselemente ist unbedingt einzuhalten. Das Drehmoment beträgt 6Nm.

5.2.3 Transformatoren mit der Typenbezeichnung beginnend mit TBU43 ... TBU47 und TBT45 ... TBT47 (siehe Typenschild):  
Der Anschluss des Schutzleiters erfolgt am unteren Joch des Transformators mit Hilfe der mitgelieferten Schraube gemäß Abb. 1. Die Reihenfolge und Anordnung der Befestigungselemente ist unbedingt einzuhalten. Anziehdrehmoment 13Nm

5.2.4 Transformatoren mit der Typenbezeichnung beginnend mit TBU52 ... TBU65 und TBT51 ... TBT65 oder TBR ... (siehe Typenschild):  
Der Anschluss des Schutzleiters erfolgt an dem Anschlussbolzen M12, der sich am unteren Joch des Transformators, gemäß Abb. 2. befindet. Die Reihenfolge und Anordnung der Befestigungselemente ist unbedingt einzuhalten. Drehmoment beträgt 50Nm.

**5.3 Anschluss des Schutzleiters bei Transformatoren im Gehäuse (Schutzart IPXX)**

Die Reihenfolge und Anordnung der Befestigungselemente ist unbedingt einzuhalten. Maximales Drehmoment siehe Tabelle 1.

## 5 CONNECTION

Cables laid by the customer must be laid so that they do not come into contact with the transformer and are not in the cooling air flow above the transformer in order to avoid an unpermitted warming of cable insulation.

**DANGER**

The customer's connecting elements must be suitably dimensioned for the current load in order to avoid an unpermitted warming.  
Danger of fire if ignored.

If necessary, connect the necessary connection bridges, for voltage adjustment, according to the type plate specification

## 5.1 Protective Earth Connection

**DANGER**

The sole connection of the transformer via the bottom side of the fastening brackets/plate for making the protective earth connection is not permissible.  
Failure to heed this warning can result in death, severe injury or considerable property damage.

5.2 Connection of the protective conductor on transformers without a housing (Degree of protection IP00)  
The protective conductor must be connected to the transformer as follows:

5.2.1 Transformers with the type designation starting with TAM ... (see type plate):  
The protective earth conductor is connected at the upper yoke of the transformer via fast-on connector 6,3x0,8.

5.2.2 Transformers with the type designation starting with TAT ..., TAP ... or TAU ... (see type plate):  
The protective earth conductor must be connected using the M6 screw, which is located at the lower part of the base shackle or yoke of the transformer, as shown in Fig. 1. The shown sequence and the arrangement of the fastening elements must be complied with. The torque is 6Nm.

5.2.3 Transformers with the type designation starting with TBU43 ... TBU47 and TBT45 ... TBT47 (see type plate):  
The protective conductor is connected at the lower yoke of the transformer with the aid of the bolt supplied as per Fig. 1. The shown sequence and arrangement of the fastening elements must be complied with. The tightening torque is 13Nm.

5.2.4 Transformers with the type designation starting with TBU52 ... TBU65 and TBT51 ... TBT65 and TBR ... (see type plate):  
The protective conductor must be connected to the M12 connecting stud, which is located on the lower yoke of the transformer, as shown in Fig. 2. The shown sequence and the arrangement of the fastening elements must be complied with. The torque is 50Nm.

**5.3 Connection of the protective earth conductor on transformers in a housing (Protection type: IPXX)**

The sequence and arrangement of the fastening elements must be complied with. For the maximum torque see table 1.

## Deutsch

### 5.4 Übrige Anschlüsse

Bei den Transformatoren werden grundsätzlich nachfolgende Anschlussarten verwendet:

- Anschluss an Klemmen
- Anschluss an Flachanschlüsse
- Anschluss an Gewindebolzen
- Anschluss an CAGE-CLAMP-Klemmen (Abb.13)

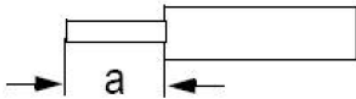
Die Anschlussbelegung ist gemäß Angaben auf dem Typenschild vorzunehmen.

## HINWEIS

Für ausreichenden Abstand zwischen Transformatoroberfläche und Leitung achten

### 5.4.1 Anschluss an Klemmen

Leiter gemäß Angaben nach Tabelle 3 (Seite 9) abisolieren und die Schrauben der Klemmen mit den dort genannten Drehmomenten anziehen.



### 5.4.2 Anschluss von internen Schutzvorrichtungen

Der Anschluss der optional zum Transformator mitgelieferten internen Schutzvorrichtung (z.B. Thermistor) erfolgt über Klemmen am Transformator. Die Klemmenbelegung ist auf dem Typenschild angegeben (z.B. 1-2 Warnung; 3-4 Abschaltung). Eine externe Leitung mit Querschnitt 0,5 mm<sup>2</sup> gemäß Tabelle 3 abisolieren und eine Aderendhülse anschlagen und Leitung, wie oben beschrieben in die Klemme (Typ 8006 kr) einführen. Schrauben mit Drehmoment gemäß Tabelle 3 anziehen. Leitungen zugentlastet und scheuerfrei verlegen. Zum Betrieb dieser Schutzvorrichtung ist ein Auslösegerät (nicht Bestandteil des Lieferumfangs) erforderlich!

### 5.4.3 Anschluss an Flachanschlüsse

Der Anschluss an die Flachanschlüsse der Wicklung wird entweder mit Hilfe von Kabelschuhen oder Stromschienen realisiert.

Vor dem Herstellen der elektrischen Verbindung müssen die ebenen Kontaktflächen metallisch blank und mit säurefreier Vaseline (z.B. Shell 8422) eingefettet sein.

Blanke Kontaktflächen bürsten, verzinnete Kontaktflächen abwischen.

Der Anschluss von Stromschienen an die Flachanschlüsse der Wicklung ist gemäß der Angaben aus Abb. 5 herzustellen.

Der Anschluss von Kabelschuhen an die Stromschienen ist gemäß der Angaben aus Abb. 4 herzustellen. Ein Ausrichten der Kabelschuhe nach dem Anziehen der Verschraubung ist nicht zulässig (Lockerungsgefahr)

### 5.4.4 Anschluss an Gewindebolzen

Der Anschluss an Gewindebolzen erfolgt entweder mit Kabelschuh; Stromschiene oder Öse aus Runddraht. Vordere Mutter lösen.

Runddraht, Kabelschuh oder externe Stromschiene gemäß Abb. 6 anschließen.

Vordere Mutter mit Drehmoment gemäß Tabelle 1 anziehen.

Ein Ausrichten der Kabelschuhe, der Runddrähte oder der Stromschienen nach dem Anziehen der Verschraubung ist nicht zulässig (Lockerungsgefahr).

Gewinde Ø [mm]	Drehmoment S3 [Nm]
M6	6
M8	13
M10	25
M12	50

Tabelle 1: Drehmomente für stromführende Drehverbindungen

## English

### 5.4 Other connections

The following types of connection are used on transformers:

- Connection to terminals
- Connection to flat type terminals
- Connection to threaded bolts
- Connection to CAGE-CLAMP-terminals (Fig. 13)

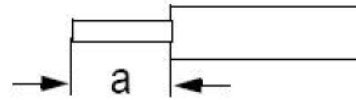
The connection assignment must be performed in accordance with the data on the type plate.

## NOTE

Ensure sufficient clearance between the transformer surface and the cable

### 5.4.1 Connection to terminals

Remove conductor insulation as per table 3 (page 9) and tighten the screws of the terminals with the torques specified there.



### 5.4.2 Connection of internal protective devices

The internal protective device (supplied as optional accessory) of the transformer (e.g. thermistor) must be connected to the transformer terminals. The terminal assignment is shown on the type plate (e.g. 1-2 Warning; 3-4 Switch-off). Remove the insulation from an external conductor with a cross-section of 0.5 mm<sup>2</sup> as per table 3, connect a connector sleeve and then insert the cable, as described above, into the terminal (type 8006 kr). Tighten the bolt with the torque listed in table 3. Lay cables strain-relieved and chaff-free. A triggering device (not a part of the scope of supply) is required for the operation of this protective device!

### 5.4.3 Connection to the flat terminations

The connection to the flat type terminals of the winding is implemented with the aid of cable lugs or bus bars.

Before the making of the electrical connection, the flat contact surfaces must be metallic blank and coated with acid-free Vaseline (e.g. Shell 8422).

Brush blank contact surfaces, wipe tinned contact surfaces.

The bus bars must be connected to the flat type terminals of the winding as shown in Fig. 5.

The cable lugs must be connected to the bus bars as shown in Fig. 4. It is not permissible to align the screw connection has been tightened (danger of loosening).

### 5.4.4 Connection to threaded bolts

The connection to threaded bolts is carried out either with cable lugs, bus bars or eyes made of round wire. Loosen the front nut.

Connect the round wire, cable lug or external bus bar as per Fig.6. Tighten the front nut with the torque shown in table 1.

It is not permissible to align the cable lugs, the round wires or the bus bars once the screw connection has been tightened (danger of loosening).

Thread Ø [mm]	Torque S3 [Nm]
M6	6
M8	13
M10	25
M12	50

Table 1: Torque for current-carrying connections

5.5 Anschluss des Transformators mit Schutzgehäuse  
 5.5.1 Anschluss des Transformators (TAM..., TAT ...; TAP... oder TAU...) mit Schutzgehäuse

Der Transformator ist am Aufstellort senkrecht zu montieren, mit den Kabelverschraubungen nach unten.

- Schraubverbindung des Gehäusedeckels lösen.
- Gehäusedeckel abnehmen und abstellen.
- Bei Bedarf die Erdungsleitung (grün/gelb) des Gehäusedeckels durch Lösen der Mutter M6 einseitig demontieren.
- Durchführen der Leitungen durch die entsprechenden Kabelverschraubungen in der Bodenwanne. Hierbei ist unbedingt sicherzustellen, dass die Schutzart des Gehäuses (siehe Typenschild auf dem Gehäuse) erhalten bleibt.
- Das Gehäuse ist an dem zentralen Schutzleiterpunkt in der Bodenwanne, gekennzeichnet mit dem Schutzleitersymbol, gemäß Abb. 12 zu erden. Anschluss des Schutzleiters gemäß Abschnitt 5.3
- Anschluss des Transformators nach Kapitel 5.4
- Die Erdungsleitung (grün/gelb) des Gehäusedeckels, wenn sie gelöst wurde, gemäß Abb. 10 wieder anschließen.
- Gehäusedeckel montieren mit Schrauben M5 bzw. M6 entsprechend Abb. 9 und nachfolgende Anziehdrehmomente verwenden.

5.5.2 Anschluss des Transformators (TBU..., TBR... oder TBT...) mit Schutzgehäuse

Der Transformator ist am Aufstellort positioniert und der Gehäusedeckel ist demontiert.

Zur Vorbereitung des elektrischen Anschlusses sind folgende Arbeiten durchzuführen:

- Schraubverbindung der anschlussseitigen Gehäusewand M6 bzw. M8 lösen und herausdrehen.
- Gehäusewand abnehmen und abstellen.
- Bei Bedarf die Erdungsleitung (grün/gelb) der Gehäusewand durch Lösen der Mutter M6 einseitig demontieren.
- Abdeckplatte durch Lösen der 4 Schrauben M6 demontieren.
- Abdeckplatte entsprechend der durchzuführenden Leitungsdurchmesser ausschneiden und Schnittkanten mit flexiblen Kantenschutz (z.B. Firma Happich; Bestellnummer 4610026) versehen. Alternativ kann die zur jeweiligen Leitung passende Kabelverschraubung in Verbindung mit der Abdeckplatte verwendet werden. Die Durchführung von Flachkupferschienen ist standardmäßig nicht vorgesehen und muss daher mit dem Lieferanten abgestimmt werden.
- Durchführen der Leitungen durch die Abdeckplatte bzw. durch die entsprechenden Kabelverschraubungen in der Abdeckplatte. Hierbei ist unbedingt sicherzustellen, dass die Schutzart des Gehäuses (siehe Typenschild auf dem Gehäuse) erhalten bleibt.
- Montage der Abdeckplatte mit 4 Schraubverbindungen gemäß Abb. 9
- Anschluss des Transformators nach Kapitel 5.4
- Die Erdungsleitung (grün/gelb) der Gehäusewand, wenn sie gelöst wurde, gemäß Abb. 8 wieder anschließen.
- Gehäusewand mit Befestigungselementen nach Abb. 7 montieren. Nachfolgende Anziehdrehmomente verwenden:

Verschraubungsgröße Ø [mm]	Anziehdrehmoment [Nm]
M5	7,8
M6	13
M8	32

Tabelle 2: Anziehdrehmomente für Gehäuseteile

- Gehäuseinterne Erdungsleitung zum M6-Bolzen des Gehäusedeckels führen und gemäß Abb. 8 verschrauben.
- Gehäusedeckel montieren mit Schraubverbindung M6 bzw. M8 entsprechend Abb. 7 und Anziehdrehmomente obenstehender Tabelle anwenden.
- Das Gehäuse ist an dem zentralen Schutzleiterpunkt der linken U-Schiene, die mit dem Schutzleitersymbol gekennzeichnet ist, gemäß Abb. 11 zu erden. Anschluss des Schutzleiters gemäß Abschnitt 5.3

5.5 Connection of transformer with protective housing  
 5.5.1 Connection of transformer (TAM..., TAT ...; TAP... or TAU...) with protective housing

The transformer must be installed vertically at the installation location, with the cable fittings facing downwards.

- Unscrew the screw connections of the housing cover.
- Remove the housing cover and put it down.
- If necessary, disassemble the earth cable (green / yellow) of the housing cover by loosening the M6 nut on one side
- Pass the cables through the corresponding cable fittings in the lower part of the housing. It is important to ensure that the protection degree of the housing (see type plate on the housing) is maintained.
- The housing must be grounded at the central protective conductor point in the lower part of the housing, marked with the protective conductor symbol, as shown in Fig. 12. Connection of the protective conductor according to section 5.3
- Connect the transformer as per Section 5.4
- The earthing cable (green / yellow) of the housing cover, when disconnected, must be reconnected as shown in Fig. 10
- Mount housing cover with screws M5 or M6 according to Fig. 9 and use subsequent tightening torques.

5.5 Connection of transformer (TBU..., TBR... or TBT...) with protective housing

Position the transformer at the place of installation and remove the housing lid.

The following work must be carried out as preparation for the electrical connection:

- Unscrew and remove the M6/M8 screw connection of the housing wall on the connection side.
- Remove the housing wall and place to one side.
- If necessary, remove the grounding cable (green/yellow) of the housing wall by unscrewing the M6 nut on one side.
- Remove the cover plate by unscrewing the 4 off M6 screws.
- Make a hole in the cover plate to suit the diameter of the cable to be routed through the plate and install flexible edge protection to the cut edges (e.g. from the Happich company; order no. 4610026). Alternatively, a cable gland, suitable for the cable being used, can be used in combination with the cover plate. The feed-through of flat copper rails is not a standard design feature and must be agreed with the supplier.
- Route the cables through the cover plate or through the cable gland in the cover plate. When doing this, ensure that the degree of protection of the housing (see type plate on the housing) is maintained.
- Fasten the cover plate with 4 screw connections as per Fig. 9
- Connect the transformer as per Section 5.4
- Reconnect the earth conductor (green/yellow) of the housing wall (if it was disconnected) as per Fig. 8.
- Fasten the housing wall with fastening elements as per Fig. 7. Use the following tightening torques:

Bolt size Ø [mm]	Tightening Torque [Nm]
M5	7,8
M6	13
M8	32

Tabelle 2: tightening torques for parts of the housing

- Route the internal grounding cable of the housing to the M6 screw of the housing lid and fasten with screw as per Fig. 8.
- Fasten the housing lid with the M6/M8 screw connection as per Fig. 7 and use the tightening torques shown in the table above.
- Ground the housing at the central protective earth point of the left U-shaped rail that is marked with the protective earth symbol as per Fig. 11. Connect the protective conductor as per Section 5.3

## 6 INBETRIEBNAHME, INSTANDHALTUNG, WARTUNG


## 6 START UP, MAINTENANCE


## Vorsicht

Beim Betrieb des Transformators müssen die auf dem Typenschild angegebenen Bemessungsdaten eingehalten werden

## Caution

The rating data on the type plate must be complied with during the operation of the transformer

	<b>WARNUNG</b>
	<p>Um Störungen vorzubeugen, ist es erforderlich, die empfohlenen Instandhaltungsmaßnahmen von qualifiziertem Personal durchführen zu lassen.  <b>Vor Beginn der Instandhaltungsarbeiten muss das Gerät vom Netz getrennt und gegen Wiedereinschalten gesichert werden.</b>            Bei Nichtbeachtung können Tod, schwere Körperverletzung oder erheblicher Sachschaden die Folge sein.</p>

	<b>WARNING</b>
	<p>The recommended maintenance work must be carried out by qualified personnel in order to prevent faults.  <b>The device must be isolated from the grid and an accidental switch-on must be prevented before the start of maintenance work.</b>            Failure to comply can result in death, severe injury or considerable property damage.</p>

Wir empfehlen, die nachfolgenden Wartungsarbeiten regelmäßig - vorzugsweise jährlich - durchzuführen:

- Allgemeine Sichtprüfung;
- Übermäßige Staubablagerungen mit Blasluft (max. 2,5 bar) und einem geeigneten Staubsauger entfernen;
- Anschlüsse mit dem vorgegebenen Drehmoment nachziehen.

We recommend that the following maintenance work be carried out regularly – preferably annually:

- General visual inspection;
- Remove excessive dust deposits with compressed air (2.5 bar max.) and a suitable vacuum cleaner;
- Retighten connections with the specified torques.



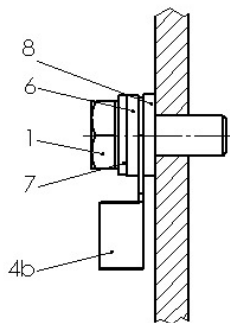


Abb. 1 / Fig. 1

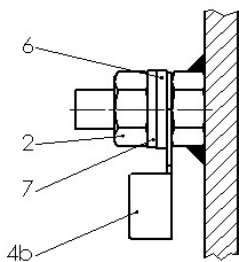


Abb. 2 / Fig. 2

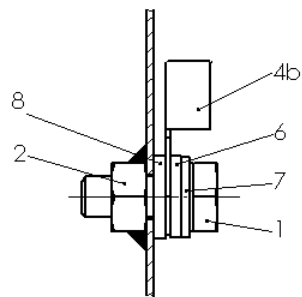


Abb. 3 / Fig. 3

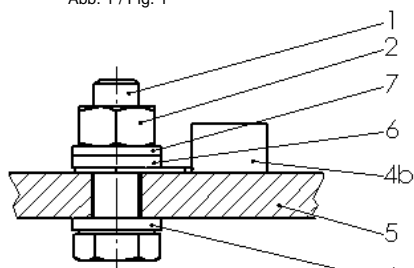


Abb. 4 / Fig. 4

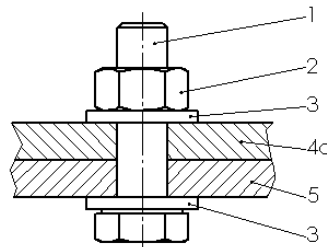


Abb. 5 / Fig. 5

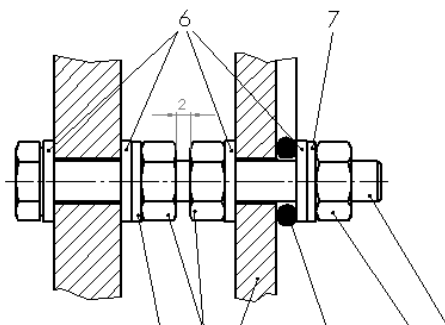


Abb. 6 / Fig. 6

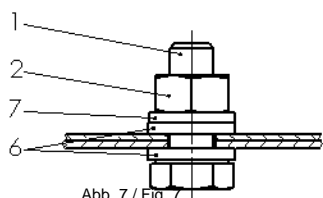


Abb. 7 / Fig. 7

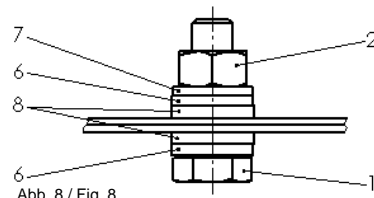


Abb. 8 / Fig. 8

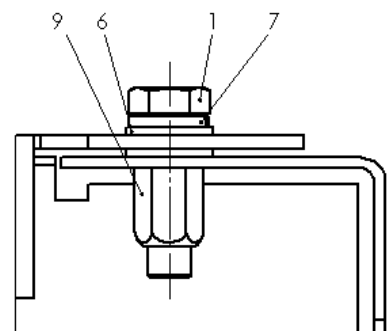


Abb. 9 / Fig. 9

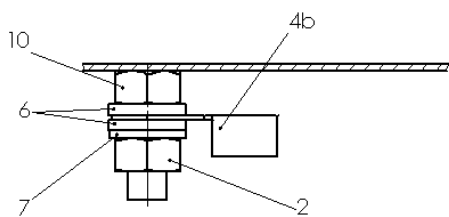


Abb. 10 / Fig. 10

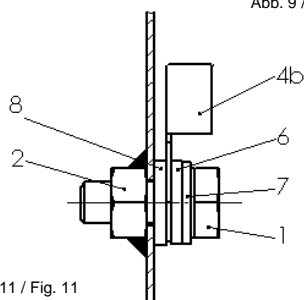


Abb. 11 / Fig. 11

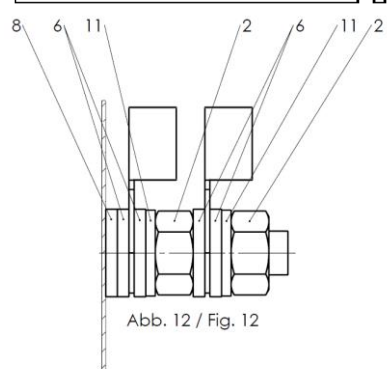


Abb. 12 / Fig. 12

Nr.	DE	EN
1	Schraube	Screw
2	Mutter	Nut
3	Spannscheibe	Conical spring washer
4a	Stromschiene	Bus bar
4b	Kabelschuh	Cable lug
4c	Öse	Eye
5	Flachanschluss	Flat-type terminal
6	Scheibe	Washer
7	Hochspannung	Spring washer
8	Kontaktscheibe	Contact washer
9	Blindnietmutter	Blind rivet nut
10	aufgeschweißter Bolzen	Welded bolt
11	Sicherungsscheibe	Lockring Washer

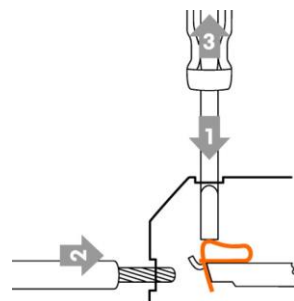
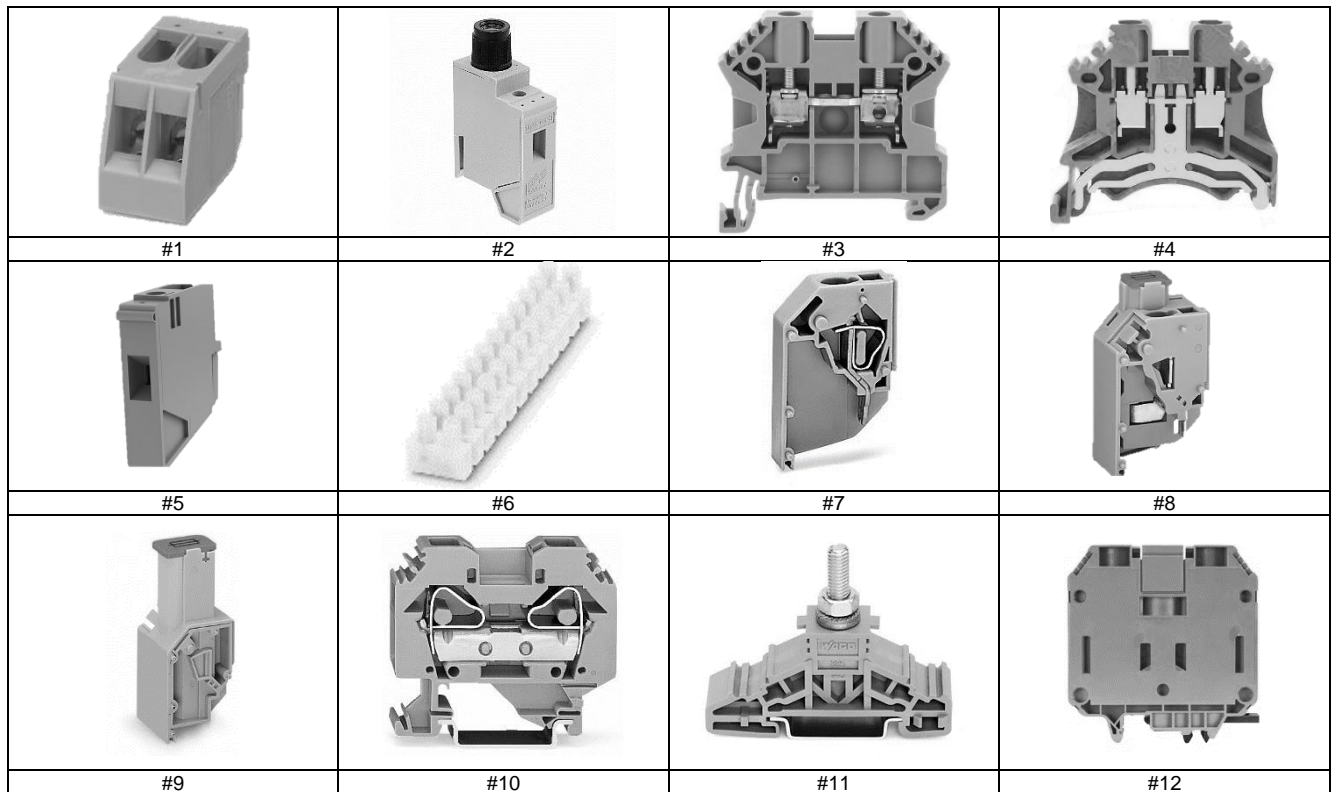


Abb. 13 / Fig. 13

DE	Anschlussklemme	Klemmen Hersteller	Klemmenabmessung			Abisolierlänge	Schraubenanschluss für Leitungstyp und Querschnitt			Anziehdrehmoment
EN	Terminal	Terminal manufacturer	Terminal dimensions			Insulation stripping length	Screw type terminal for conductor type and cross section			Tightening torque
			Breite/ With	Höhe/ Height	Tiefe/ Depth		eindrähtig/ solid	mehrdrähtig/ stranded	feindrähtig/ fine wire	n. DIN EN60947-7-2
#	Typ		[mm]	[mm]	[mm]	[mm]	[mm <sup>2</sup> ]	[mm <sup>2</sup> ]	[mm <sup>2</sup> ]	[Nm]
1	TRK 1,5/2	Synflex	28,5	19	15	9	0,5 ... 1,5	0,75 ... 1,5	0,75 ... 1,5	0,6 ... 0,8
1	TRK 4-FS	Synflex	27,5	19	13	11	0,75 ... 4,0	1,0 ... 4,0	1,0 ... 4,0	1,5 ... 1,8
2	TRKS 4-SI	Synflex	27,5	45,8	12,5	9	0,2 ... 6,0	0,2 ... 4,0	0,2 ... 4,0	0,6 ... 0,8
3	SRK 4/2A	Conta-Clip	48	46	6	10	0,2 ... 6,0	0,2 ... 6,0	0,2 ... 6,0	0,66
4	DC4	Degson	44,5	40	6,1	9	0,5 ... 4,0	0,5 ... 4,0	0,5 ... 4,0	0,66
5	TSCK4	Degson	28,2	35,4	7,5	10	0,2 ... 4,0	0,2 ... 4,0	0,2 ... 4,0	0,5
6	M092FS3	BM Group	21,5	15,2	15,3	5	3	3	3	0,25 ... 0,5
6	M092GFCS	BM Group	93,5	15,2	15,3	5	3	3	3	0,25 ... 0,5
7	711-151	Wago	23,5	35	7,5	9	0,1 ... 4,0	0,1 ... 4,0	0,1 ... 4,0	Cage Clamp
8	711-192	Wago	23,5	35	15	9	0,1 ... 4,0	0,1 ... 4,0	0,1 ... 4,0	Cage Clamp
9	711-402	Wago	23,5	57,1	22,5	9	0,1 ... 4,0	0,1 ... 4,0	0,1 ... 4,0	Cage Clamp
3	SRK 6/2A	Conta-Clip	48	46	8	10	0,2 ... 10,0	0,2 ... 10,0	0,2 ... 10,0	1,54
4	DC6	Degson	44,95	42	8	12	0,5 ... 6,0	0,5 ... 6,0	0,5 ... 6,0	1,54
3	SRK16/2A	Conta-Clip	53	55	12,1	14	1,5 ... 25,0	1,5 ... 25,0	1,5 ... 25,0	2,5
4	DC16	Degson	50,25	49,4	12	13	1,5 ... 25,0	1,5 ... 25,0	1,5 ... 25,0	2,5
10	283-101	Wago	12	45,5	58	17	0,2 ... 16,0	0,2 ... 16,0	0,2 ... 16,0	Cage Clamp
10	283-107	Wago	12	45,5	58	17	0,2 ... 16,0	0,2 ... 16,0	0,2 ... 16,0	Cage Clamp
3	SRK 35/2A	Conta-Clip	59	65	16	18	1,5 ... 50,0	1,5 ... 50,0	1,5 ... 50,0	3,5
4	DC35	Degson	55,4	59,9	16	16	2,5 ... 50,0	2,5 ... 50,0	2,5 ... 50,0	3,5
11	885-106	Wago	17,8	48,7	67	cable lug	2,5 ... 35,0	-	2,5 ... 35,0	3,0 ... 6,0
3	SRK 70/2A	Conta-Clip	76,5	80,5	20,5	22	10,0 ... 95,0	10,0 ... 70,0	10,0 ... 70,0	6
12	WKN70/U/V0	Wieland	75,2	78,3	24	24	10,0 ... 95,0	10,0 ... 70,0	10,0 ... 70,0	6

DE Tabelle 3: Hinweis für den Anschluss an die Klemme; Schraubklemmstellen sind nicht geeignet für den Anschluss von feindrähtigen Leitern mit verlöteten Enden

EN Table 3: Note for connection to the terminals; Screw-type terminals are not suitable for the connection of fine-wire conductors with tinned ends



Technical Assistance: Telephone: +49 (0) 421 5125 0 Fax: +49 (0) 421 5125 333  
 Technical Support: E-mail: [Anfrage@mdexx.com](mailto:Anfrage@mdexx.com)  
 Internet: [www.mdexx.com](http://www.mdexx.com)

Technische Änderungen vorbehalten. Zum späteren Gebrauch aufbewahren!  
 Subject to change without prior notice. Store for use at a later date.

Bestell-Nr./Order No.: BAT 17-001-74-1F  
 2024-04-18